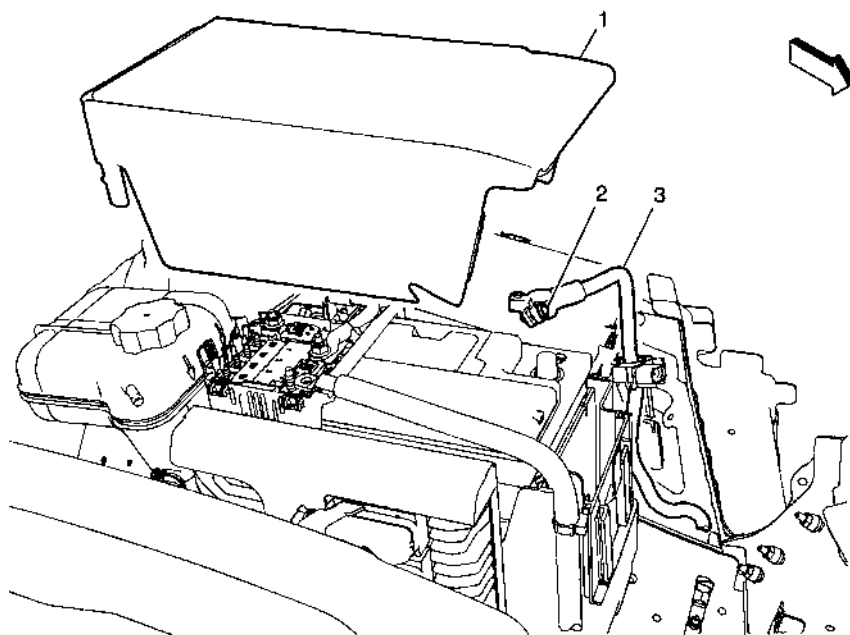


9.1.4.1 蓄电池负极电缆的断开和连接

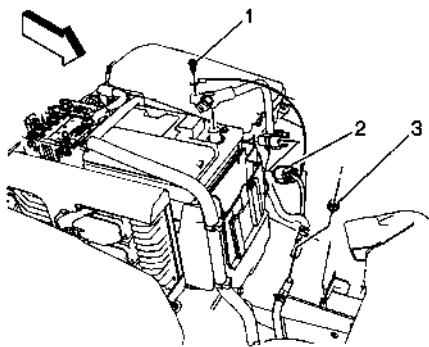


蓄电池负极电缆的断开和连接

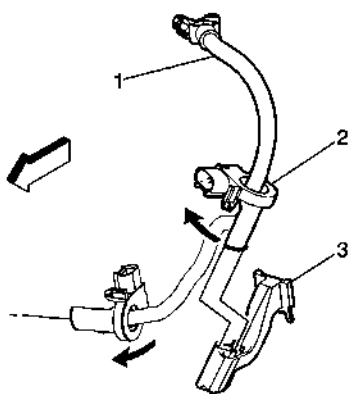
插图编号	部件名称
预备程序 1. 将点火开关置于“OFF（关闭）”位置 2. 记录收音机和发动机机油寿命重置信息。	
1	蓄电池盖
2	蓄电池负极电缆紧固件 告诫：参见 紧固件告诫 。 紧固 4.5牛米（44英寸磅力）
3	蓄电池负极电缆

9.1.4.2 蓄电池电流传感器的更换

拆卸程序

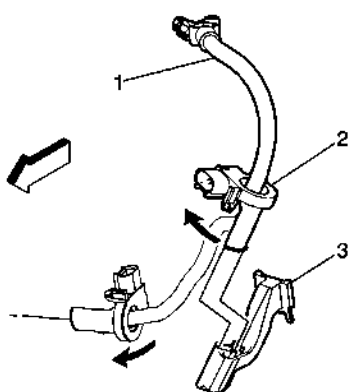


1. 断开蓄电池负极电缆。参见[负极蓄电池电缆的断开和连接](#)。
2. 断开蓄电池电流传感器上的车身线束电气连接器 (2)。
3. 拆下蓄电池负极电缆车架搭铁环形端子螺母 (3) 并拆下蓄电池负极环形端子。

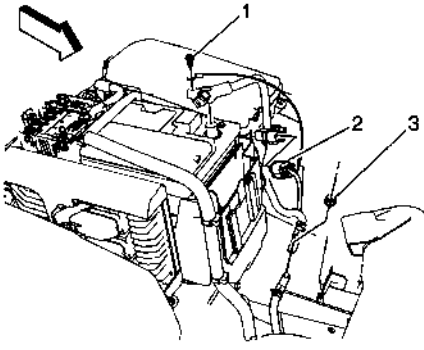


4. 从电流传感器托架 (3) 上拆下蓄电池电流传感器 (2)。
5. 将传感器从蓄电池负极电缆 (1) 上滑出。

安装程序



1. 将新的蓄电池电流传感器 (2) 向上滑到蓄电池电缆 (1) 上。
2. 将传感器连接到蓄电池电流传感器托架 (3) 上。

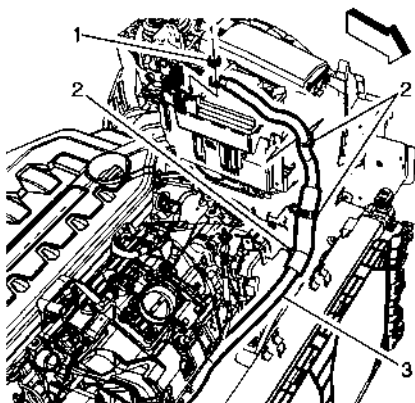


3. 安装蓄电池负极电缆车架搭铁端子并将螺母 (3) 拧紧至25牛米 (18英尺磅力)。
4. 将车身线束电气连接器 (2) 连接至蓄电池电流传感器。

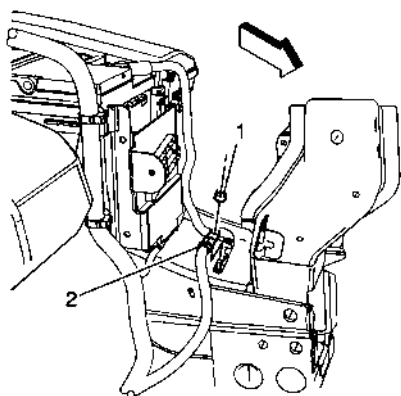
9.1.4.3 蓄电池正极和负极电缆的更换（LAF、LTD或LLU）

拆卸程序

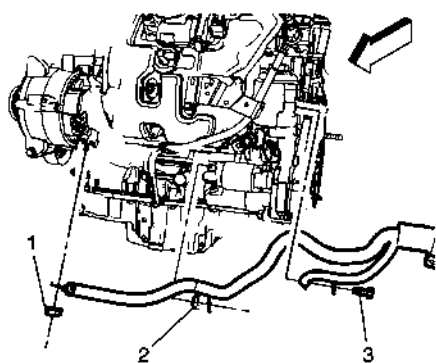
1. 打开蓄电池保险丝盒盖。
2. 断开蓄电池负极电缆。参见[负极蓄电池电缆的断开和连接](#)。



3. 从蓄电池保险丝盒拆下蓄电池正极电缆紧固件 (1)。
4. 从蓄电池托架和发动机线束托架拆下蓄电池正极电缆固定件 (2)。



5. 从左前车架纵梁拆下蓄电池负极紧固件 (1) 和端子 (2)。

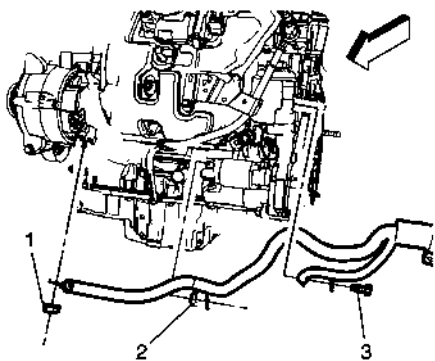


6. 从发电机双头螺栓拆下蓄电池正极紧固件 (1)。
7. 从发电机拆下蓄电池正极电缆端子。
8. 从起动机电磁线圈拆下起动机电磁线圈紧固件 (2) 和蓄电池正极电缆端子。
9. 从左侧气缸盖后部拆下蓄电池负极电缆紧固件 (3) 和端子。

注意: 观察发动机舱中的蓄电池的正极和负极电缆是如何布置的。

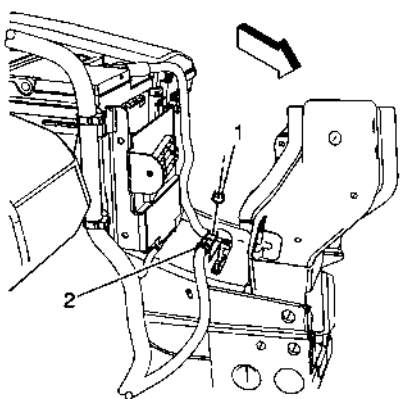
10. 拆下蓄电池正极和负极电缆。

安装程序

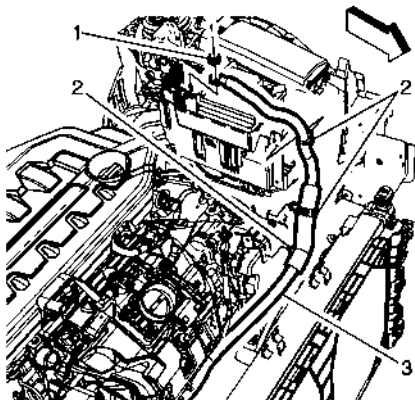


告诫：参见[紧固件告诫](#)。

- 1.将蓄电池负极电缆端子和紧固件 (3) 安装到左后气缸盖上。拧紧至25牛米（18英寸磅力）。
- 2.将蓄电池正极电缆端子和紧固件 (2) 安装到起动机电磁线圈上。拧紧至10牛米（88英寸磅力）。
- 3.将蓄电池正极电缆端子和紧固件 (1) 安装到发电机后部。紧固至15牛米（11英寸磅力）。

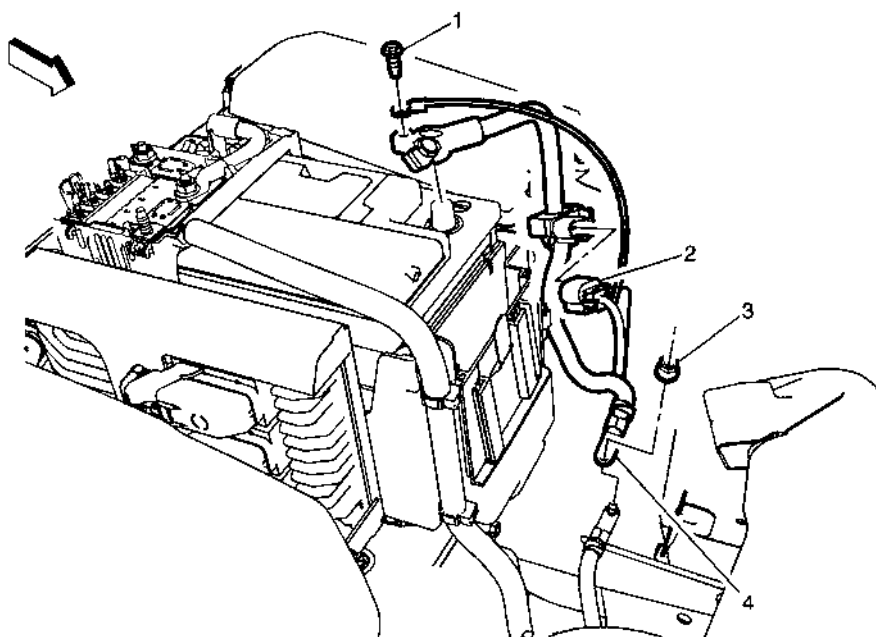


- 4.将蓄电池负极电缆端子 (2) 和紧固件 (1) 安装到左前车架纵梁上。紧固至8牛米（71英寸磅力）。



- 5.将蓄电池正极电缆端子和紧固件 (1) 安装到蓄电池保险丝盒上。拧紧至12牛米（106英寸磅力）。
- 6.将蓄电池正极和负极电缆固定件 (2) 安装到蓄电池托架和发动机线束托架上。
- 7.连接蓄电池负极电缆。参见[负极蓄电池电缆的断开和连接](#)。

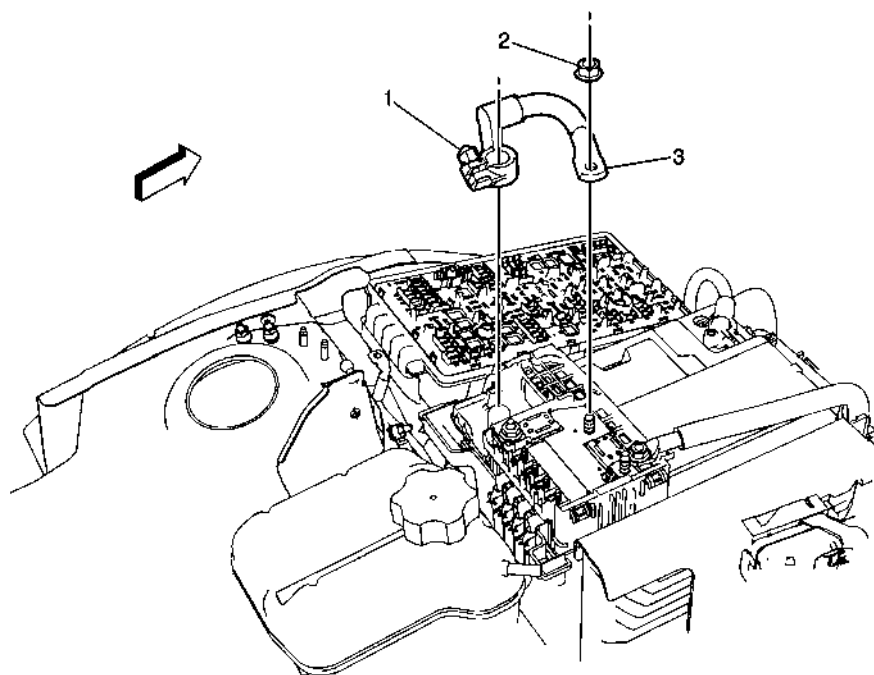
9.1.4.4 蓄电池负极电缆的更换 (LAF, LTD, LLU)



蓄电池负极电缆的更换 (LAF, LTD, LLU)

插图编号	部件名称
预备程序 1. 关闭点火开关。 2. 断开蓄电池负极电缆。参见 负极蓄电池电缆的断开和连接 。	
1	车身线束搭铁紧固件 告诫：参见 紧固件告诫 。 紧固 9牛米（80英寸磅力）
2	蓄电池电流传感器连接器
3	蓄电池负极电缆车架搭铁螺母 提示：滑动蓄电池负极电缆穿过电流传感器。 紧固 12牛米（9英尺磅力）
4	蓄电池负极电缆

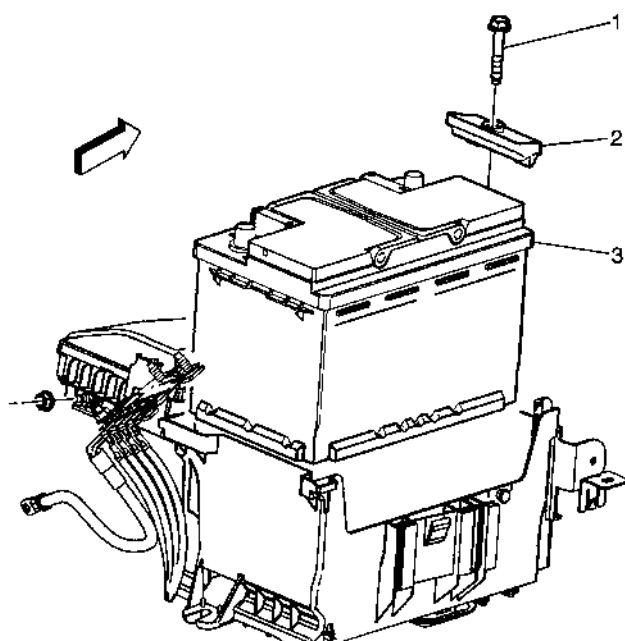
9.1.4.5 蓄电池正极保险丝盒电缆的更换



蓄电池正极保险丝盒电缆的更换

插图编号	部件名称
预备程序 1. 断开蓄电池负极电缆。参见 负极蓄电池电缆的断开和连接 。 2. 打开蓄电池保险丝盒盖。	
1	螺母 告诫：参见 紧固件告诫 。 紧固 4.5牛米（44英寸磅力）
2	螺母 紧固 20牛米（15英尺磅力）
3	蓄电池正极保险丝盒电缆

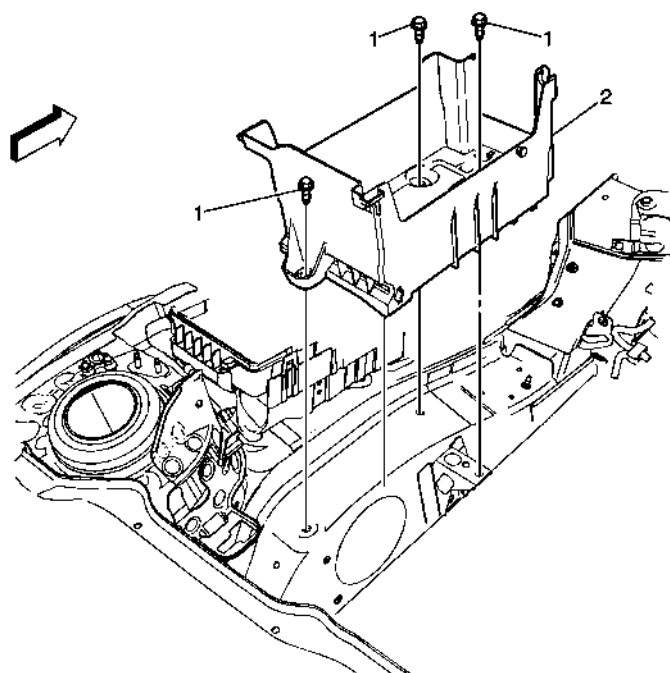
9.1.4.6 蓄电池的更换



蓄电池的更换

插图编号	部件名称
预备程序 1. 拆下蓄电池盖。 2. 断开蓄电池负极电缆。参见 负极蓄电池电缆的断开和连接 。 3. 拆下保险丝盒。参见 保险丝盒更换 。	
1	蓄电池固定件紧固件 告诫：参见 紧固件告诫 。 紧固 10牛米（89英寸磅力）
2	蓄电池固定件托架
3	蓄电池

9.1.4.7 蓄电池托架的更换



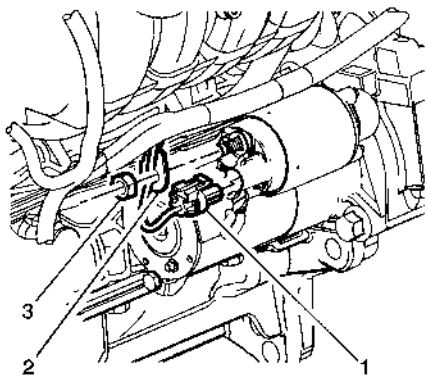
蓄电池托架的更换

插图编号	部件名称
<p>预备程序</p> <ol style="list-style-type: none"> 1. 拆下蓄电池。参见蓄电池的更换。 2. 拆下发动机控制模块。参见发动机控制模块的更换。 3. 从蓄电池托架拆下蓄电池电流传感器。 	
1	蓄电池托架螺栓（数量：3） 告诫：参见 紧固件告诫 。 紧固 20牛米（15英尺磅力）
2	蓄电池托架 提示：必要时，松开线束的固定夹。

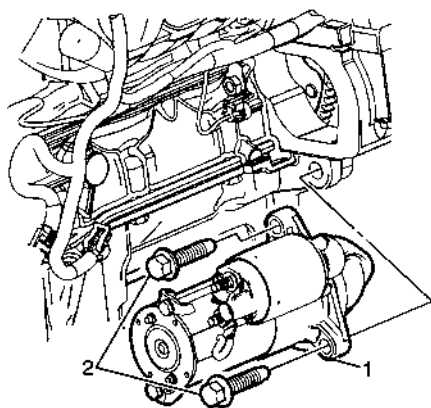
9.1.4.8 起动机的更换 (LAF, LTD)

拆卸程序

1. 断开蓄电池负极电缆。参见[负极蓄电池电缆的断开和连接](#)。
2. 举升和顶起车辆。参见[举升和顶起车辆](#)。

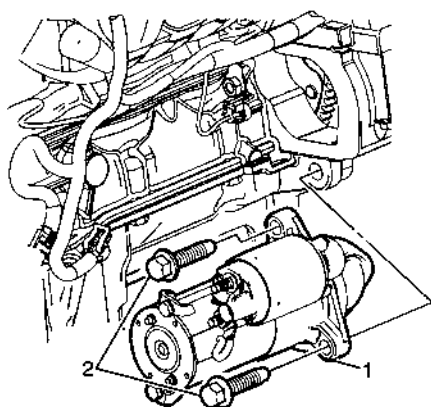


3. 从起动机断开发动机线束连接器 (1)。
4. 拆下起动机电磁开关端子紧固件 (3)。
5. 从起动机拆下蓄电池正极电缆端子 (2)。



6. 拆下起动机紧固件 (2)。
7. 拆下起动机 (1)。

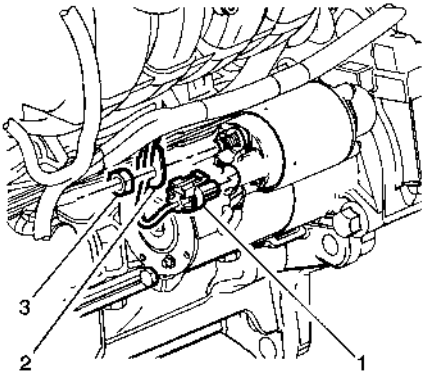
安装程序



1. 将起动机 (1) 放置到发动机上。

告诫：参见[紧固件告诫](#)。

2. 安装起动机紧固件 (2) 并拧紧至58牛米（43英尺磅力）。



3. 安装起动机电磁开关端子紧固件 (3) 并拧紧至10牛米 (89英寸磅力)。

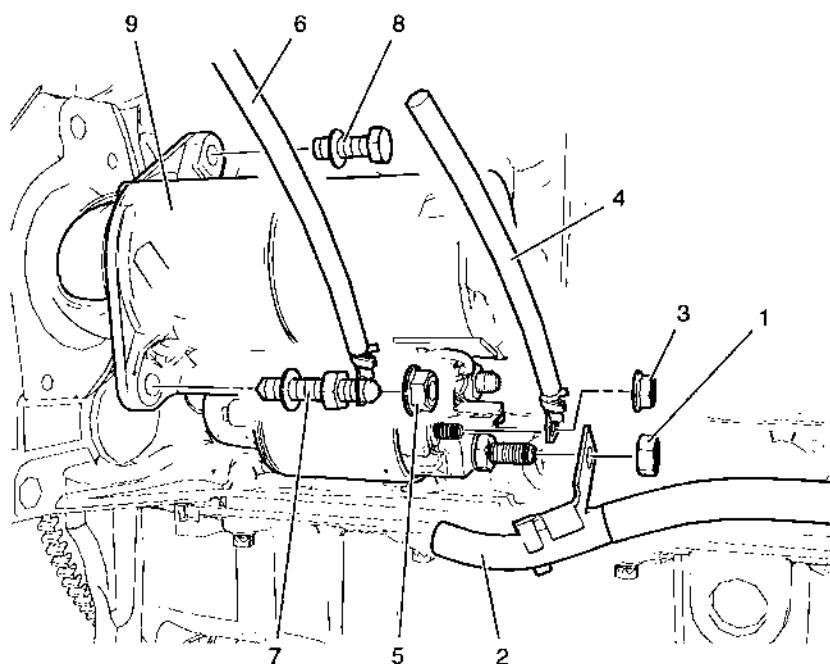
注意: 确保防转凸舌被正确定位在标定槽内。

4. 将发动机线束连接器 (1) 连接至起动机。

5. 降下车辆。

6. 连接蓄电池负极电缆。参见[负极蓄电池电缆的断开和连接](#)。

9.1.4.9 起动机的更换 (LLU)



起动机的更换 (LLU)

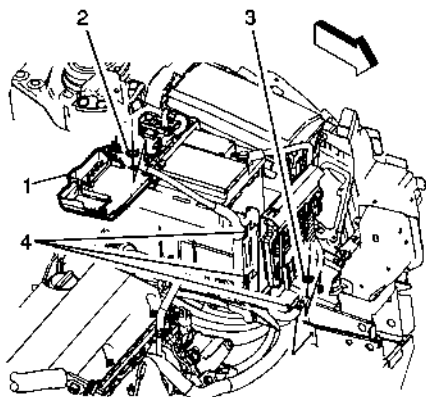
插图编号	部件名称
预备程序 断开蓄电池负极电缆。参见 负极蓄电池电缆的断开和连接 。	
1	起动机正极电缆紧固件 紧固 12.5牛米（111英寸磅力）
2	起动机正极电缆
3	起动机电磁开关正极电缆紧固件 紧固 4.5牛米（40英寸磅力）
4	发动机线束电缆
5	起动机搭铁电缆紧固件 紧固 20牛米（15英尺磅力）
6	蓄电池负极电缆
7	起动机双头螺栓 紧固 25牛米（18英尺磅力）
	起动机安装紧固件

8	告诫：参见 紧固件告诫 。 紧固 25牛米（18英尺磅力）
9	起动机

9.1.4.10 发电机和起动机电缆的更换 (LLU-MH7)

拆卸程序

1. 断开蓄电池负极电缆。参见[负极蓄电池电缆的断开和连接](#)。

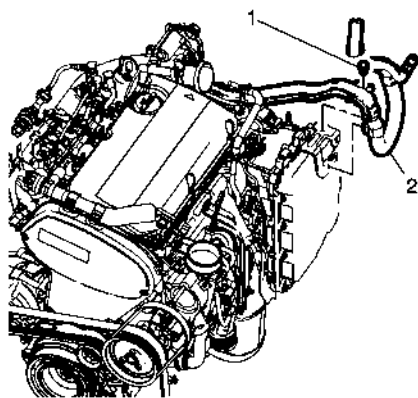


2. 打开蓄电池保险丝盒盖 (1)。

3. 从蓄电池保险丝盒拆下发电机和起动机电缆紧固件 (2)。

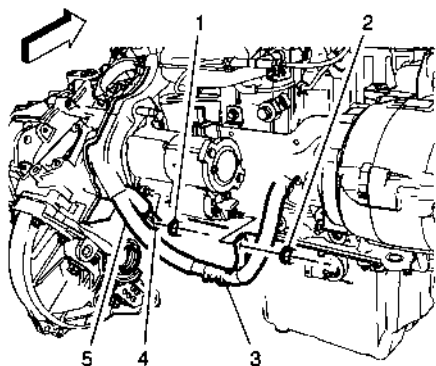
4. 从左前车架纵梁拆下发电机和起动机搭铁电缆紧固件 (3)。

5. 拆下将发电机和起动机电缆固定到蓄电池托架和车架纵梁的固定件 (4)。



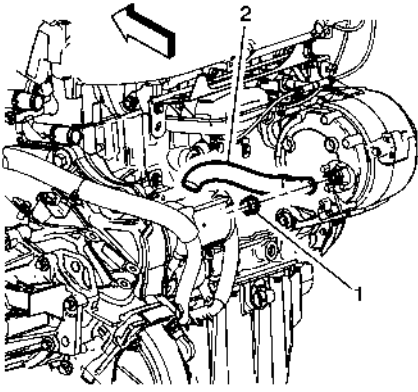
6. 拆下发电机和起动机电缆托架固定件紧固件 (1)，并从变速器托架拆下发电机和起动机电缆 (2)。

7. 举升和顶起车辆。参见[举升和顶起车辆](#)。



8. 从起动机装配螺柱拆下发电机和起动机电缆搭铁紧固件 (1)，并拆下发电机和起动机电缆端子 (4)。

9. 拆下起动机电磁线圈紧固件 (2) 并拆下发电机和起动机电缆端子 (3)。



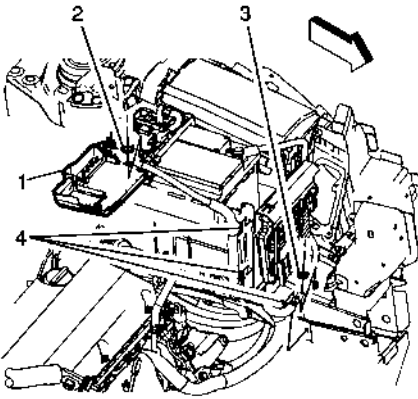
10.从发电机后部拆下发电机紧固件 (1)，并拆下发电机和起动机电缆 (2)。

11.降下车辆。

注意:观察发动机舱中的蓄电池的正极和负极电缆是如何布置的。

12.从发动机舱拆下发电机和起动机电缆。

安装程序



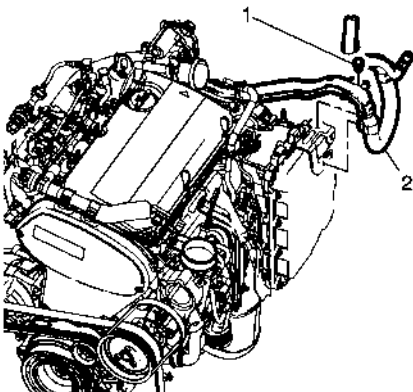
告诫: 参见[紧固件告诫](#)。

1.将发电机和起动机电缆正极端子和螺母 (2) 安装到蓄电池保险丝盒上。拧紧至12牛米 (106英寸磅力)。

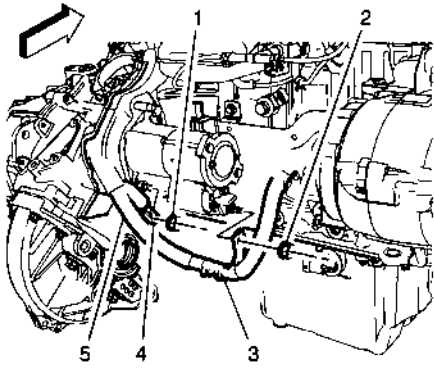
2.关闭蓄电池保险丝盒盖 (1)。

3.将发电机和起动机电缆负极端子 (2) 和螺母 (1) 安装到左前车架纵梁上。拧紧至25牛米 (18英尺磅力)。

4.安装将蓄电池电缆线束固定到蓄电池托架和车架纵梁的固定件 (4)。

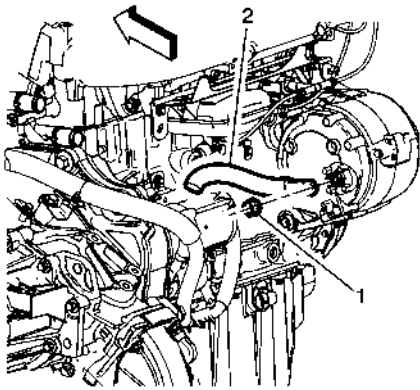


5.将发电机和起动机电缆固定件紧固件 (1) 安装到变速器托架上，并拧紧至10牛米 (89英寸磅力)。



6.将发电机和起动机电缆端子 (4) 安装到起动机装配螺柱上，并将紧固件 (1) 拧紧至20牛米（15英尺磅力）。

7.将发电机和起动机电缆端子 (3) 安装到起动机电磁线圈上，并将紧固件 (1) 拧紧至12牛米（106英寸磅力）。



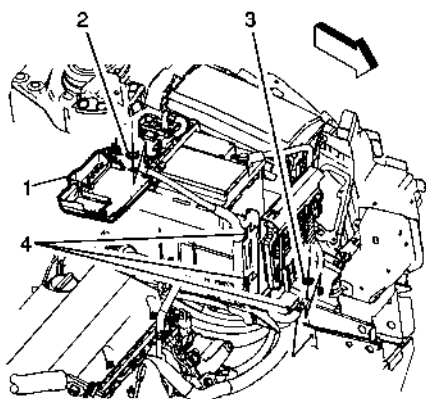
8.将发电机和起动机电缆 (2) 安装到发电机双头螺栓上，并将紧固件 (1) 拧紧至15牛米（11英尺磅力）。

9.安装蓄电池负极电缆。参见[负极蓄电池电缆的断开和连接](#)。

9.1.4.11 发电机和起动机电缆的更换 (LLU-MR5)

拆卸程序

1. 断开蓄电池负极电缆。参见[负极蓄电池电缆的断开和连接](#)。

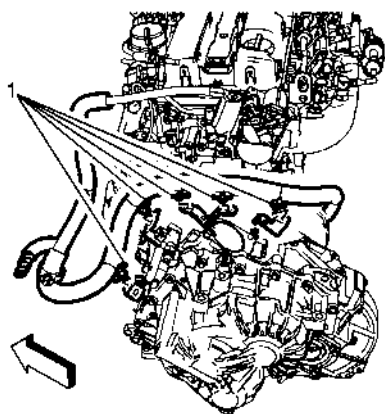


2. 打开蓄电池保险丝盒盖 (1)。

3. 从蓄电池保险丝盒拆下发电机和起动机电缆紧固件 (2)。

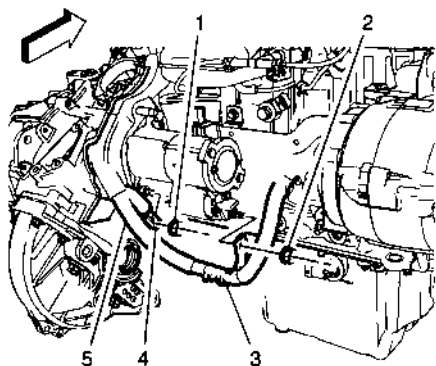
4. 从左前车架纵梁拆下发电机和起动机搭铁电缆紧固件 (3)。

5. 拆下将发电机和起动机电缆固定到蓄电池托架和车架纵梁的固定件 (4)。



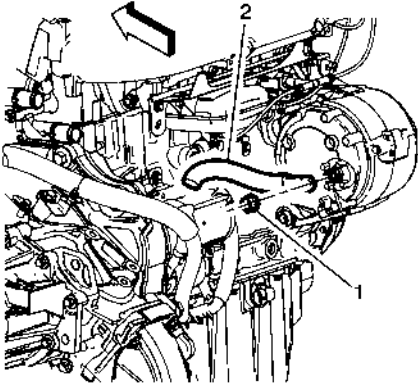
6. 拆下发电机和起动机电缆固定件紧固件 (1)，并从变速器托架拆下发电机和起动机电缆 (2)。

7. 举升和顶起车辆。参见[举升和顶起车辆](#)。



8. 从起动机装配螺柱拆下发电机和起动机电缆搭铁紧固件 (1)，并拆下发电机和起动机电缆端子 (4)。

9. 拆下起动机电磁线圈紧固件 (2) 并拆下发电机和起动机电缆端子 (3)。



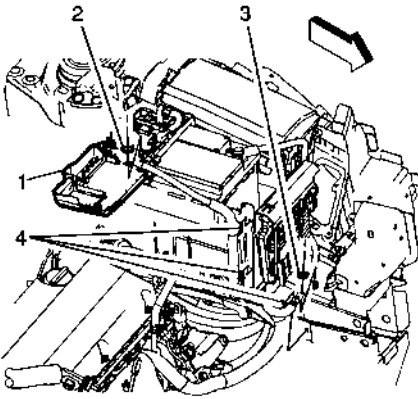
10.从发电机后部拆下发电机紧固件 (1)，并拆下发电机和起动机电缆 (2)。

11.降下车辆。

注意:观察发动机舱中的蓄电池的正极和负极电缆是如何布置的。

12.从发动机舱拆下发电机和起动机电缆。

安装程序



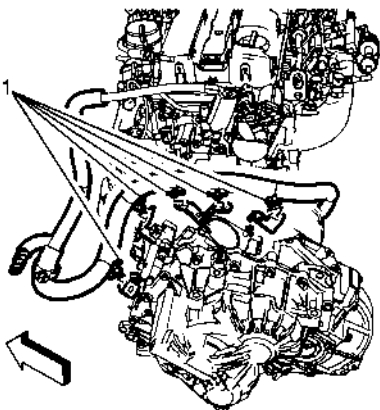
告诫: 参见[紧固件告诫](#)。

1.将发电机和起动机电缆正极端子和螺母 (2) 安装到蓄电池保险丝盒上。拧紧至12牛米 (106英寸磅力)。

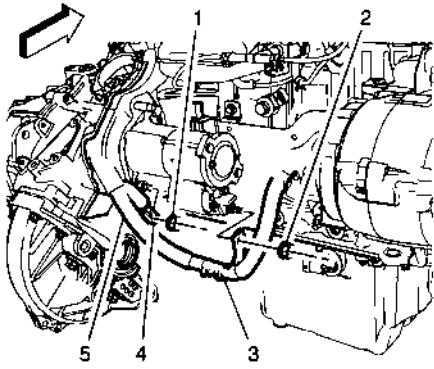
2.关闭蓄电池保险丝盒盖 (1)。

3.将发电机和起动机电缆负极端子 (2) 和螺母 (1) 安装到左前车架纵梁上。拧紧至25牛米 (18英尺磅力)。

4.安装将蓄电池电缆线束固定到蓄电池托架和车架纵梁的固定件 (4)。

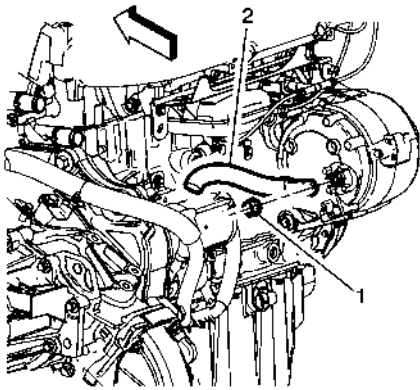


5.将发电机和起动机电缆固定件紧固件 (1) 安装到变速器托架上。



6.将发电机和起动机电缆端子 (4) 安装到起动机装配螺柱上，并将紧固件 (1) 拧紧至20牛米（15英尺磅力）。

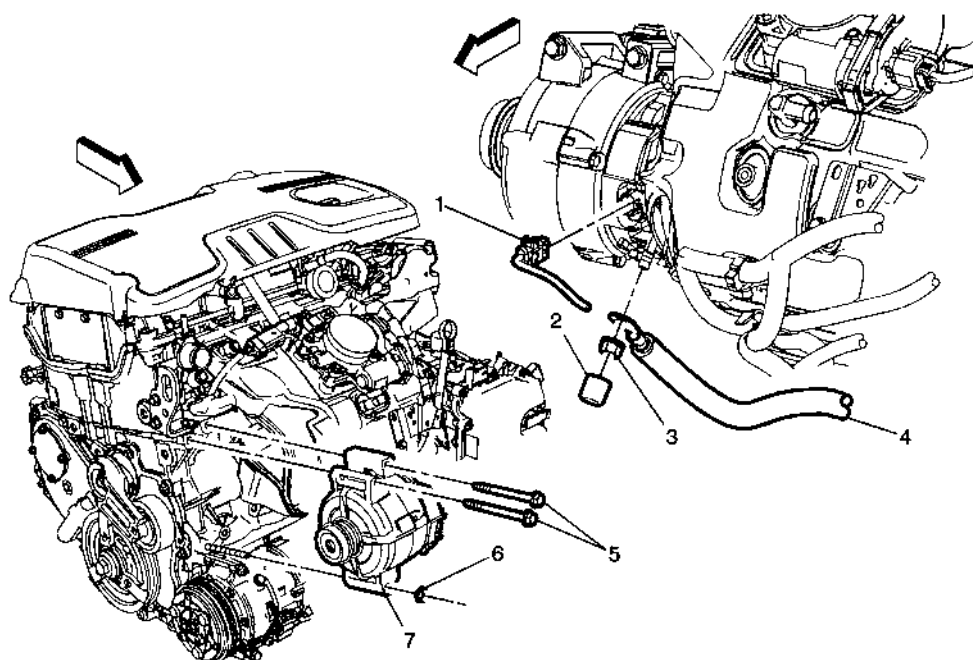
7.将发电机和起动机电缆端子 (3) 安装到起动机电磁线圈上，并将紧固件 (1) 拧紧至12牛米（106英寸磅力）。



8.将发电机和起动机电缆 (2) 安装到发电机双头螺栓上，并将紧固件 (1) 拧紧至15牛米（11英尺磅力）。

9.安装蓄电池负极电缆。参见[负极蓄电池电缆的断开和连接](#)。

9.1.4.12 发电机的更换 (LAF)



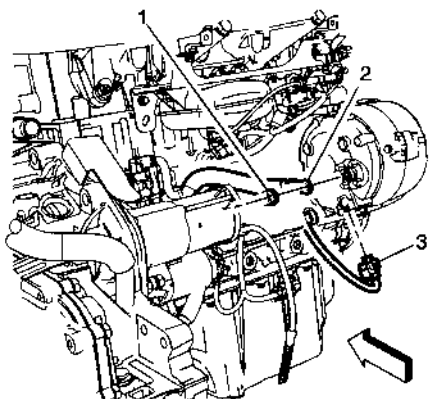
发电机的更换 (LAF)

插图编号	部件名称
预备程序 1. 断开蓄电池负极电缆。参见 负极蓄电池电缆的断开和连接 。 2. 拆下传动皮带。参见 传动皮带的更换 。	
1	发动机线束连接器
2	发电机紧固件保护盖
3	发电机紧固件 告诫：参见紧固件告诫。 紧固 15牛米（11英尺磅力）
4	蓄电池正极电缆
5	发电机紧固件（数量：2） 紧固 22牛米（16英尺磅力）
6	发电机紧固件 紧固 22牛米（16英尺磅力）
7	发电机

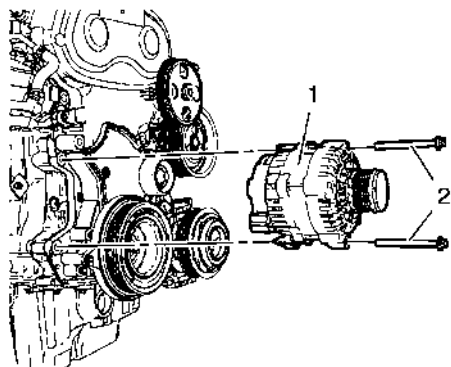
9.1.4.13 发电机的更换 (LLU)

拆卸程序

1. 断开蓄电池负极电缆。参见[负极蓄电池电缆的断开和连接](#)。
2. 拆下传动皮带。参见[传动皮带的更换](#)。

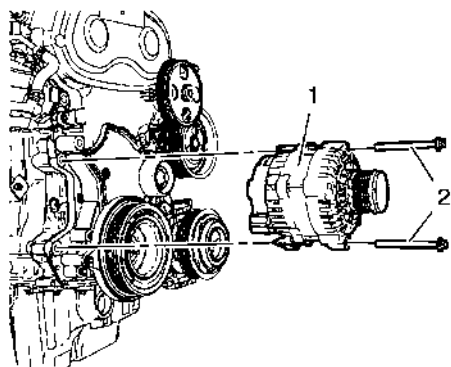


3. 断开发电机线束连接器 (3)。
4. 拆下发电机和起动机电缆紧固件 (1) 及发电机和起动机电缆端子 (2)。



5. 拆下2个发电机紧固件 (2)。
6. 拆下发电机 (1)。

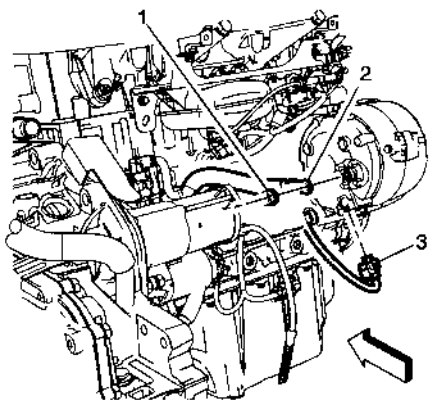
安装程序



1. 安装发电机 (1)。

告诫：参见[紧固件告诫](#)。

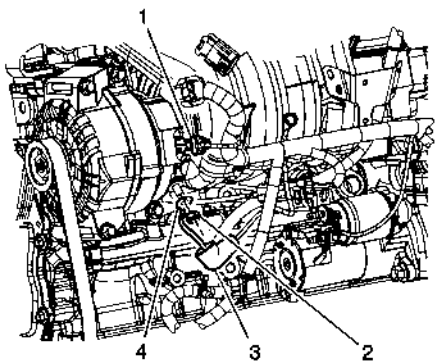
2. 安装2个发电机紧固件 (2) 并拧紧至35牛米 (26英尺磅力)。



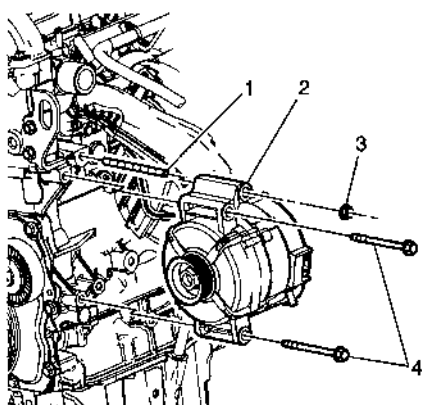
- 3.连接发电机线束连接器 (3)。
- 4.安装发电机和起动机电缆端子 (2) 并将紧固件 (1) 拧紧至12.5牛米 (111英寸磅力)。
- 5.安装传动皮带。参见[传动皮带的更换](#)。
- 6.连接蓄电池负极电缆。参见[负极蓄电池电缆的断开和连接](#)。

9.1.4.14 发电机的更换 (LTD)

拆卸程序

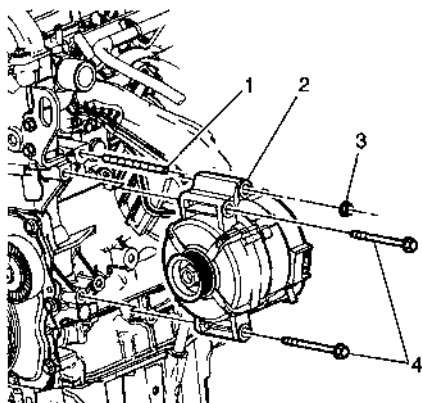


1. 断开蓄电池负极电缆。参见[负极蓄电池电缆的断开和连接](#)。
2. 拆下传动皮带。参见[传动皮带的更换](#)。
3. 断开发电机电气连接器 (1)。
4. 将橡胶套 (3) 装回原位。
5. 拆下发动机线束端子引线至发电机的螺母 (2)。
6. 从发电机双头螺栓拆下发动机线束端子 (4)。



7. 拆下发电机紧固件 (1, 3, 4)。
8. 拆下发电机。

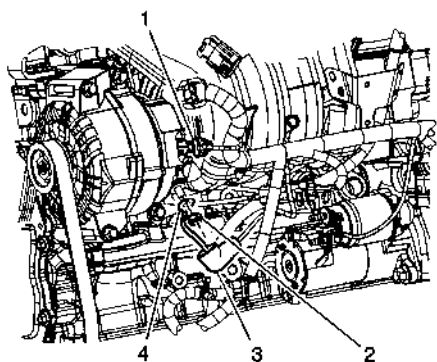
安装程序



1. 将发电机放置到发动机气缸体上。
2. 松弛地安装发电机紧固件 (4)。

告诫：参见[紧固件告诫](#)。

- 3.安装紧固件 (1) 并拧紧至10牛米（89英寸磅力）。
- 4.安装紧固件 (3) 并拧紧至22牛米（16英尺磅力）。
- 5.将紧固件 (4) 拧紧至22牛米（16英尺磅力）。



- 6.将发动机线束端子 (4) 安装到发电机双头螺栓上。
- 7.将发动机线束端子引线安装到发电机螺母 (2) 上，并拧紧至15牛米（11英尺磅力）。
- 8.将橡胶套 (3) 放置到双头螺栓上。
- 9.连接发电机电气连接器 (1)。
- 10.安装传动皮带。参见[传动皮带的更换](#)。
- 11.连接蓄电池负极电缆。参见[负极蓄电池电缆的断开和连接](#)。